

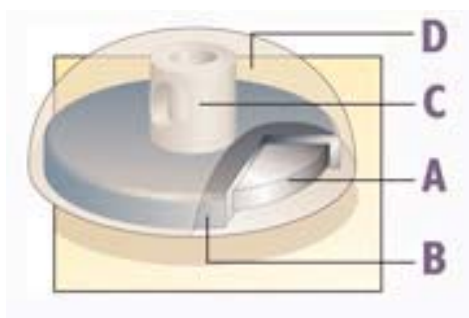
SecuPlus®

Le plus en sécurité



Secukit XL : discret et ultra résistant !

Le meilleur choix en matière de kit antivol : discret, esthétique, facile à installer et incroyablement solide : **500 kg de résistance à l'arrachage**... et des plaques réellement incassables !



La force du Secukit XL réside notamment dans la conception innovante de la plaque " SecuPlate XL ". Sa base est constituée d'un patin d'acier (A) recouvert de caoutchouc vulcanisé (B), sur laquelle est monté un guide câble métallique (C). Contrairement à beaucoup d'autres systèmes, le plastique ABS n'est ici utilisé que pour la coque extérieure (D).

Le choix du patin caoutchouc associé au gel adhésif SuperBond, polymérisant parfaitement sur toutes surfaces plastiques ou bois, confère au SecuKit XL une exceptionnelle résistance à l'arrachage de 500 kg !



Idéal pour sécuriser tout matériel fixe, informatique, bureautique ou audio vidéo.

Sur de nombreux boîtiers d'unité centrale, l'utilisation d'un cadenas SecuPlus vous permet également de protéger l'accès à l'intérieur de la machine.

Il suffit simplement de passer l'anse du cadenas à travers la "patte" prévue à cet effet.



SecuKit XL III est composé de :

- 3 plaques rondes (diam. 5 cm) " SecuPlate XL "
- 1 tube de gel adhésif " Super Bond "
- 1 câble d'acier tressé (133 fils - diam. 6mm) gainé- 150cm
- 1 cadenas 30 mm à double verrouillage
- 1 jeu de 2 clés
- 1 kit d'installation (chiffons préimprégnés + abrasif)

Tous les produits SecuPlus sont garantis à vie